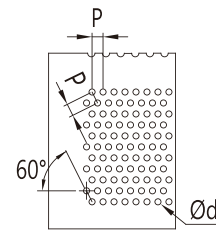
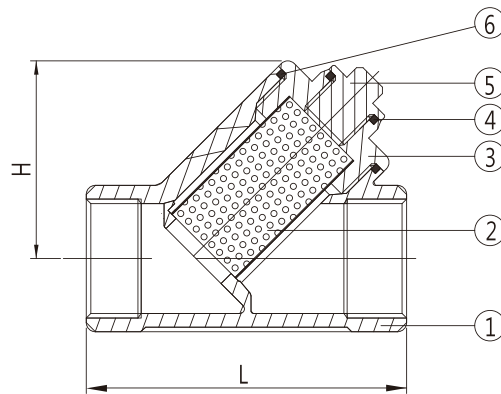


型號: S-901T Y型過濾器

壓力: 600 PSI (42 kg/cm²)

型式: 牙口



尺寸表:

單位:mm

尺寸	1/4"	3/8"	1/2"	3/4"	1"	1 1/4"	1 1/2"	2"	2 1/2"	3"
L	56.5	56.5	60.5	69.5	85	99	110	136	168.5	195
H	35	35	38.5	43.5	52	61	69	87	116	132
Φd	1	1	1	1	1	1	1	1	1	1
P	2	2	2	2	2	2	2	2	2	2

材質表:

No.	名稱	S-901T
1	閥體	CF8M (316)
2	過濾網	316
3	閥蓋	CF8M (316)
4	密封墊圈	PTFE
5	塞頭	CF8M (316)
6	大薄片	PTFE